

## СЕРИЯ TRENDY

Электронный смеситель для раковины, срабатывающий от инфракрасного датчика. Питание от внешней батареи или трансформатора. Датчик мигает, когда батарея начинает садиться. Существуют модели для подачи холодной и предварительно смешанной воды и для холодной и горячей воды с миксером для регулировки температуры. Диапазон действия датчика регулируется вручную или с помощью пульта дистанционного управления. Другие настройки (время срабатывания датчика, когда пользователь подносит и убирает руки, и максимальное время подачи воды) также могут быть отрегулированы с помощью пульта. Смеситель отключится автоматически через 90 секунд после непрерывной подачи воды.

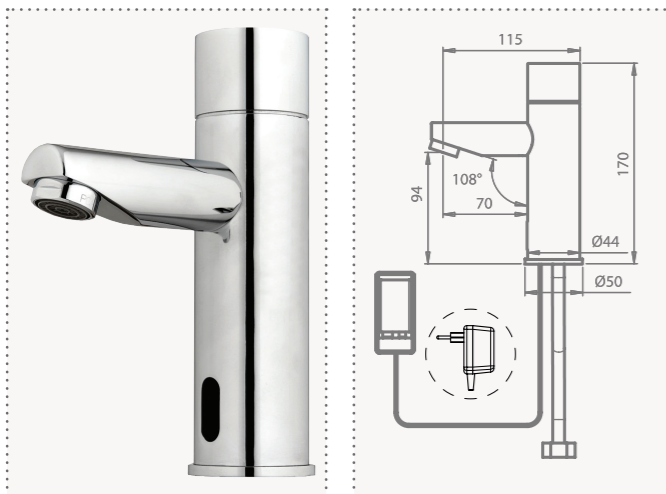
**stern**  
STERN ENGINEERING LTD

### ПРИНЦИП РАБОТЫ

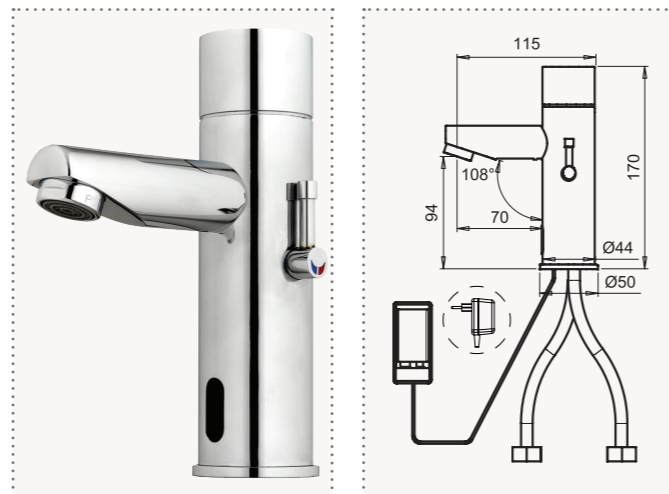
Бесконтактный электронный смеситель. Включается автоматически, когда пользователь подносит руки к смесителю и выключается автоматически, когда пользователь убирает руки.

### ПРИМЕНЕНИЕ

Смеситель монтируется также как обычный смеситель и подключается к трансформатору или батарейке. Существуют модели с более длинным изливом и более высоким корпусом, а также модели с подсветкой разных цветов. Такое разнообразие позволяет найти оптимальное решение для любого проекта. Смесители серии Trendy прекрасно сочетаются с бесконтактными дозаторами для мыла Trendy.



TRENDY B / E



TRENDY 1000 B / 1000 E

### ОПЦИОНАЛЬНО

НАИМЕНОВАНИЕ ИЗДЕЛИЯ	Артикул
Пульт дистанционного управления	07100005
Дозатор для мыла Trendy от батареи	239910
Дозатор для мыла Trendy от трансформатора	239900

### ИЗДЕЛИЕ

ИЗДЕЛИЕ	Артикул
TRENDY B	239000
TRENDY E	239100
TRENDY 1000 B	239200
TRENDY 1000 E	239300

### КРАТКО ОБ ИЗДЕЛИИ

Источник питания	Батарейная коробка с алкалиновой батареей 9В
	Батарейная коробка IP 67 с 6 батарейками типа AA, 1.5 В каждая
	Трансформатор 9В
Подача воды	Герметичный IP 68 трансформатор 9В
	Холодная и горячая вода (с миксером для регулировки температуры) или холодная и предварительно смешанная вода
Рекомендуемое давление	0.5 - 8.0 бар
Максимальное время активации	90 секунд, регулируется с помощью пульта
Температура воды	Максимум 70°C

