

NARA 2030 – БЕСКОНТАКТНАЯ СИСТЕМА СЛИВА ДЛЯ ПИССУАРА

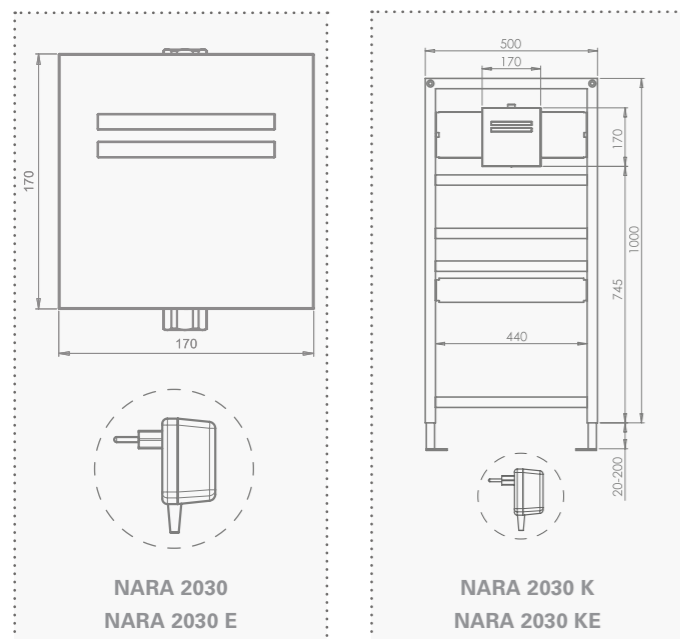
Автоматическое сливное устройство для писсуара скрытого монтажа, срабатывающее от инфракрасного датчика. Питание от встроенной батареи 9В или внешнего трансформатора 9В.

stern
STERN ENGINEERING LTD

Устройство включает в себя запорный клапан и фильтр. Диапазон действия датчика регулируется вручную или с помощью пульта дистанционного управления. Другие настройки (время срабатывания датчика, когда пользователь подходит и уходит от области действия датчика, и время слива) также могут быть отрегулированы с помощью пульта. Датчик мигает, когда батарея начинает садиться. Устройство включает в себя функцию автоматического слива каждые 24 часа. Существует версия устройства с металлической рамой, предназначенной для подвесного писсуара.

ПРИНЦИП РАБОТЫ

Автоматическое сливное устройство для писсуара, смыв происходит, когда пользователь уходит от области действия датчика.



ИНФОРМАЦИЯ ДЛЯ ЗАКАЗА

НАИМЕНОВАНИЕ ИЗДЕЛИЯ	Артикул	МОНТАЖ
Nara 2030	160100	Настенный
Nara 2030E	160200	Настенный
Nara 2030 K	800277	Настенный монтаж, с металлической рамой
Nara 2030 KE	800278	Настенный монтаж, с металлической рамой



Пульт дистанционного управления 07100005

КРАТКО ОБ ИЗДЕЛИИ

Монтаж	Скрытый настенный
Цикл слива	Расход воды: 1.9 литра за один смыв
Автоматический слив	Каждые 24 часа, если система не используется
Запорный клапан и фильтр	Находятся внутри
Рабочее давление	0.5-8.0 бар

