

СЕРИЯ GREEN/GREEN 1000 (ВНУТРЕННЯЯ БАТАРЕЯ)

stern
STERN ENGINEERING LTD

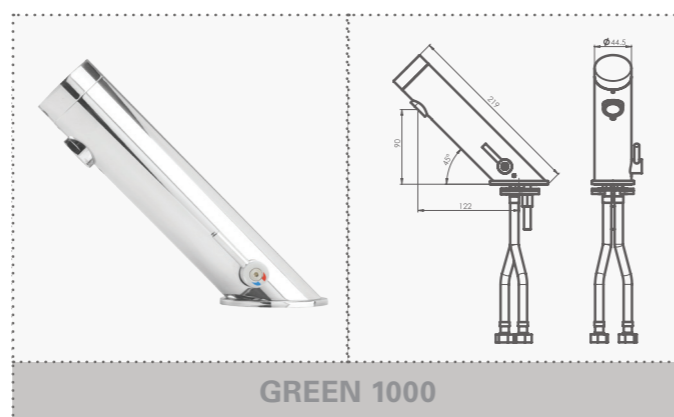
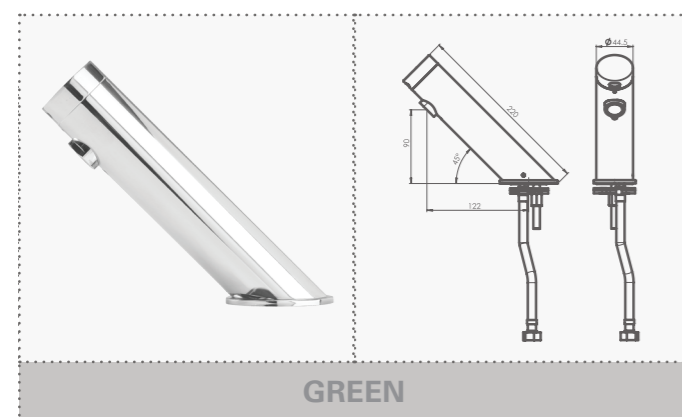
Электронный смеситель для раковины, срабатывающий от инфракрасного датчика. Питание от внутренней батареи 9В. Бистабильный соленоидный клапан находится внутри корпуса смесителя. Существуют модели для подачи холодной и предварительно смешанной воды и для холодной и горячей воды с миксером для регулировки температуры. Диапазон действия датчика регулируется вручную или с помощью пульта дистанционного управления. Другие настройки (время срабатывания датчика, когда пользователь подносит и убирает руки, и максимальное время подачи воды) также могут быть отрегулированы с помощью пульта. Смеситель отключится автоматически через 90 секунд после непрерывной подачи воды. Датчик мигает, когда батарея начинает садиться.

ПРИНЦИП РАБОТЫ

Бесконтактный электронный смеситель. Включается автоматически, когда пользователь подносит руки к смесителю и выключается автоматически, когда пользователь убирает руки.

ПРИМЕНЕНИЕ

Антивандалный смеситель для раковины с элегантным дизайном, который идеально подходит для туалетов общественного пользования. Все компоненты (датчик, соленоидный клапан и батарея) находятся внутри корпуса смесителя, что значительно облегчает монтаж и продлевает срок службы. Использование смесителя помогает поддерживать чистоту в общественных туалетах, экономит воду и предотвращает возможное заражение и загрязнение.



ИНФОРМАЦИЯ ДЛЯ ЗАКАЗА	
НАИМЕНОВАНИЕ ИЗДЕЛИЯ	АРТИКУЛ
Green	225900
Green 1000	225800

КРАТКО ОБ ИЗДЕЛИИ	
Монтаж	Настольный монтаж - для установки на раковине
Источник питания	Литиевая батарея 9В
Подача воды	Холодная и горячая вода (с миксером для регулировки температуры) или холодная и предварительно смешанная вода
Максимальная температура	Максимум 70°
Рабочее давление	0.5-8.0 бар



Пульт дистанционного управления	07100005
---------------------------------	----------

