

# Автоматический смеситель SLU 23D

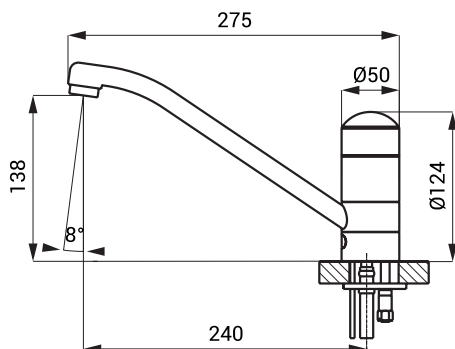


## Характеристики



- гигиенический смыв
- с неповоротным плечом
- предназначен для подачи теплой и холодной воды, настройка температуры механическим смесителем
- реагирует на присутствие рук в зоне чувствительности немедленным пуском воды
- вода выключается после удаления рук из зоны чувствительности (время задержки можно настроить 0,25 - 7,75 сек.)
- функция автоматического выключения воды по истечении 5 минут времени
- отслеживает состояние батареек (варианты с индексом В)
- можно переключить в START/STOP программу
- настройка параметров при помощи пульта дистанционного управления SLD 03

## Размеры



## Технические данные

### Питающее напряжение

- SLU 23D 24 В пост.
- SLU 23DB 6 В

### Потребляемая мощность

- напряжение 24 В пост. 13 Вт
- напряжение 6 В 11 Вт

### Срок службы батареек

- 4 шт. АА щелочных 1,5 В, 2700 мА/час прим. 2 года (при 100 вкл./день)

### Зона чувствительности

- стандартная 0,21 - 0,27 м
- START/STOP 0,05 - 0,15 м

### Рабочее давление

0,1 - 0,6 МПа

### Расход воды

12 л/мин. (инф. пар.)

### Подача воды

наруж. резьба G 1/2"

## Спецификация поставки

- SLU 23D** - арт. № 13231 смеситель с удлиненным плечом вытекания и с механическим смесителем,  
**SLU 23DB** - арт. № 13232 электроника, держатель электроники, электромагнитный клапан (2 шт.), соединительные шланги, угловой вентиль с фильтром и обратным клапаном (2 шт.), 4 шт. АА щелочных батареек 1,5 В, 2700 мА/час с держателем батареек (SLU 23DB)

## Рекомендуемые принадлежности

- SLZ 01Y** - арт. № 05012 источник питания 24 В пост. для подключения макс. 2 смесителей  
**SLZ 01Z** - арт. № 05011 источник питания 24 В пост. для подключения макс. 4 смесителей  
**SLZ 04Y** - арт. № 05042 источник питания 24 В пост. в распределительный шкаф, для подключения макс. 2 смесителей  
**SLZ 04Z** - арт. № 05041 источник питания 24 В пост. в распределительный шкаф, для подключения макс. 4 смесителей  
**SLZ 04X** - арт. № 10049 источник питания 24 В пост. в распределительный шкаф, для подключения макс. 7 смесителей  
**SLD 03** - арт. № 07030 пульт дистанционного управления для настройки параметров  
**SLA 36** - арт. № 06360 4 шт. АА щелочных батареек 1,5 В, 2700 мА/час (варианты с индексом В)  
**SLA 55A** - арт. № 06550 экономичный аэратор 3,8 л/мин.  
**SLA 55B** - арт. № 06551 экономичный аэратор 1,9 л/мин.