



# Медицинское и профессиональное оборудование

ХИРУРГИЧЕСКИЕ  
УМЫВАЛЬНИКИ  
**66**



МОЙКИ  
**67**



ВИДУАРЫ  
**68**



ВАННОЧКА ДЛЯ ДЕТЕЙ  
ГИПСОВОЧНЫЙ СТОЛ  
РУКОМОЙНИКИ  
**70**

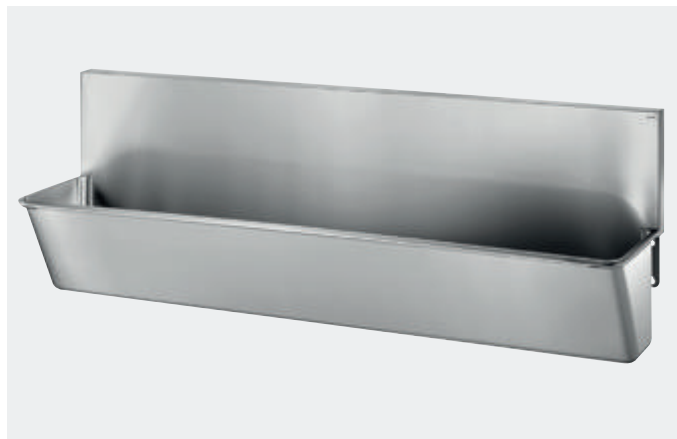


ОБОРУДОВАНИЕ  
ДЛЯ ИНВАЛИДОВ  
**72**



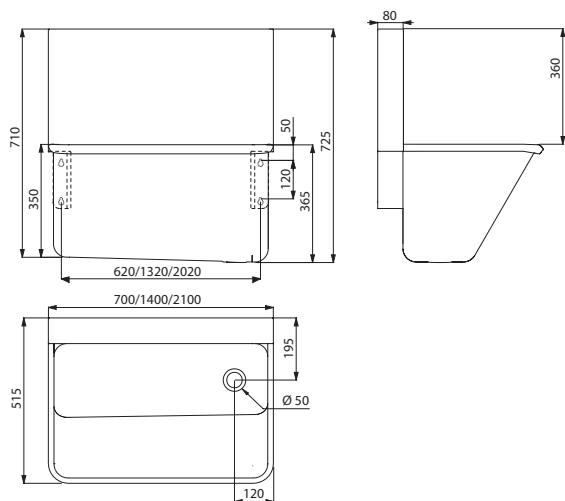
## Хирургический умывальник

Высокий щиток от брызг



- Настенный хирургический умывальник с высоким щитком.
- Бактериостатическая нержавеющая сталь 304. Толщина стали: 1,5 мм.
- Гладкая поверхность и закругленные внутренние края для простоты очистки.
- Адаптирован для больниц и других учреждений здравоохранения.
- Щиток 360 мм защищает стены от брызг и повышает гигиеничность.
- Доступны 1-о, 2-х и 3-х местные модели.
- Сливное отверстие справа. Без перелива.
- Поставляется с крепежным комплектом.
- Вес: 13,8 кг для модели 700 мм; 24,2 кг для модели 1400 мм; 34,9 кг для модели 2100 мм.

Предусмотреть водоразборную арматуру, см. каталог DELABIE "Сантехническая арматура для больниц и учреждений здравоохранения" (DOC 900RU).



0711230001/0711220001/0711240001

### Хирургический умывальник с высоким щитком-Без отверстия под смеситель

Сатинированная нерж. сталь 304 - длина 700 мм - 1 место	⌚	<b>0711230001</b>
Сатинированная нерж. сталь 304 - длина 1400 мм - 2 места	⌚	<b>0711220001</b>
Сатинированная нерж. сталь 304 - длина 2100 мм - 3 места	⌚	<b>0711240001</b>

### Хирургический умывальник с высоким щитком 1 отверстие под смеситель Ø22 для каждого места

Сатинированная нерж. сталь 304 - длина 700 мм - 1 место	⌚	<b>0711230009</b>
Сатинированная нерж. сталь 304 - длина 1400 мм - 2 места	⌚	<b>0711220009</b>
Сатинированная нерж. сталь 304 - длина 2100 мм - 3 места	⌚	<b>0711240009</b>

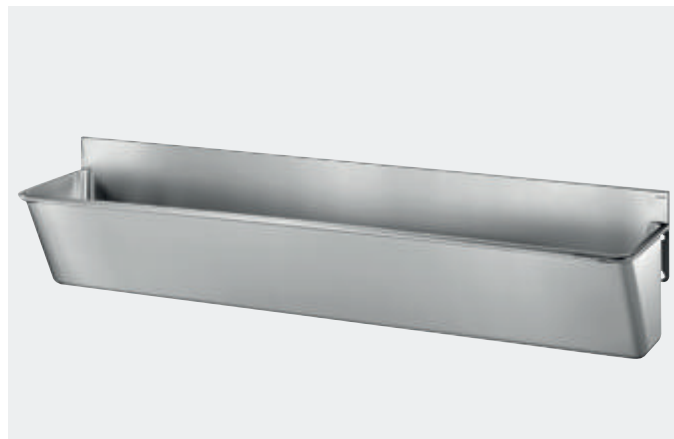
### Хирургический умывальник с высоким щитком 2 отверстия под смеситель Ø22 с межосью 150 для каждого места

Сатинированная нерж. сталь 304 - длина 700 мм - 1 место	⌚	<b>0711230010</b>
Сатинированная нерж. сталь 304 - длина 1400 мм - 2 места	⌚	<b>0711220010</b>
Сатинированная нерж. сталь 304 - длина 2100 мм - 3 места	⌚	<b>0711240010</b>

⌚ : поставка 7 недель    📦 : поставка 3 недели

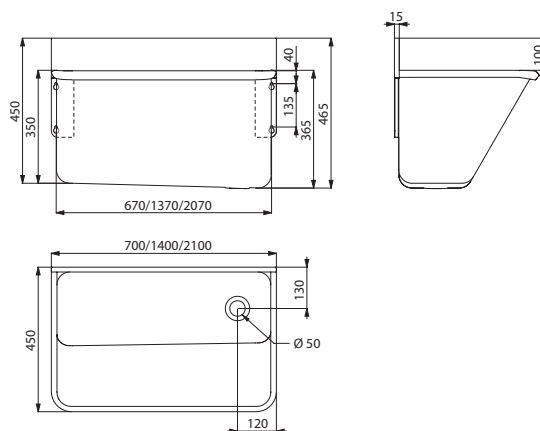
## Хирургический умывальник

Низкий щиток от брызг



- Настенный хирургический умывальник.
- Бактериостатическая нержавеющая сталь 304. Толщина стали: 1,5 мм.
- Гладкая поверхность для простоты очистки.
- Адаптирован для больниц и других учреждений здравоохранения.
- Доступны 1-о, 2-х и 3-х местные модели.
- Сливное отверстие справа.
- Без перелива.
- Поставляется с крепежным комплектом.
- Вес: 10,6 кг для модели 700 мм; 18,8 кг для модели 1400 мм; 27 кг для модели 2100 мм.

Предусмотреть водоразборную арматуру, см. каталог DELABIE "Сантехническая арматура для больниц и учреждений здравоохранения" (DOC 900RU).



0711230002/0711220002/0711240002

### Хирургический умывальник с низким щитком - Без отверстия под смеситель

Сатинированная нерж. сталь 304 - длина 700 мм - 1 место	⌚	<b>0711230002</b>
Сатинированная нерж. сталь 304 - длина 1400 мм - 2 места	⌚	<b>0711220002</b>
Сатинированная нерж. сталь 304 - длина 2100 мм - 3 места	⌚	<b>0711240002</b>

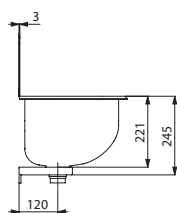
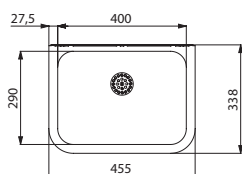
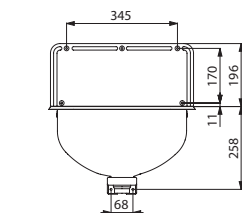
### Мойка

Настенная



- Настенная мойка с щитком.
- Бактериостатическая нержавеющая сталь 304.
- Толщина стали: 0,9 мм.
- Штампованная чаша, без швов.
- Глубокая чаша.
- Гладкая поверхность.
- Поверхность без острых краев.
- Оснащена сливной решеткой 1"1/2.
- Без перелива.
- Поставляется с крепежным комплектом и щитком.
- Вес: 3,6 кг.

Предусмотреть водоразборную арматуру, см. каталог DELABIE "Сантехническая арматура для больниц и учреждений здравоохранения" (DOC 900RU) а также "Сантехническая арматура для профессиональной кухни" (DOC 200INT).



234006A

#### Настенная мойка

Сатирированная нерж. сталь 304		<b>234006A</b>
Откидная решетка из нерж. стали для арт. 234006A		<b>234017A</b>

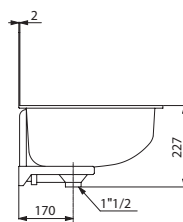
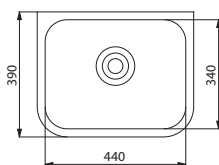
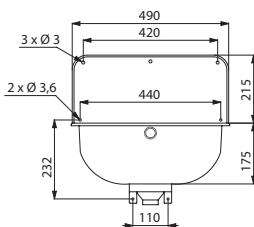
### Мойка

Настенная



- Настенная мойка с щитком.
- Бактериостатическая нержавеющая сталь 304.
- Толщина стали: 0,9 мм.
- Штампованная чаша, без швов.
- Глубокая чаша.
- Гладкая поверхность.
- Поверхность без острых краев.
- Оснащена сливной решеткой 1"1/2.
- С переливом и пробкой на цепочке.
- Поставляется с крепежным комплектом и щитком.
- Вес: 3,7 кг.

Предусмотреть водоразборную арматуру, см. каталог DELABIE "Сантехническая арматура для больниц и учреждений здравоохранения" (DOC 900RU) а также "Сантехническая арматура для профессиональной кухни" (DOC 200INT).



234004A

#### Настенная мойка

Сатирированная нерж. сталь 304		<b>234004A</b>
Откидная решетка из нерж. стали для арт. 234004A		<b>234015A</b>

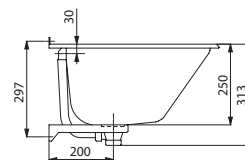
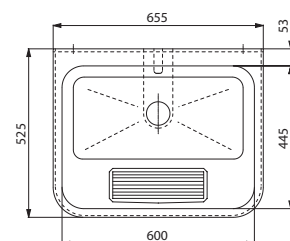
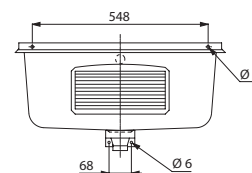
### Мойка

Настенная



- Настенная мойка.
- Бактериостатическая нержавеющая сталь 304.
- Толщина стали: 0,9 мм.
- Штампованная чаша, без швов.
- Глубокая чаша.
- Передняя стенка наклонена и имеет ребристую поверхность для стирки.
- Гладкая поверхность.
- Поверхность без острых краев.
- Оснащена сливной решеткой 1"1/2.
- С переливом и пробкой на цепочке.
- Поставляется с крепежным комплектом.
- Вес: 5,5 кг.

Предусмотреть водоразборную арматуру, см. каталог DELABIE "Сантехническая арматура для больниц и учреждений здравоохранения" (DOC 900RU) а также "Сантехническая арматура для профессиональной кухни" (DOC 200INT).



232014

#### Настенная мойка

Сатирированная нерж. сталь 304		<b>232014</b>
Откидная решетка из нерж. стали для арт. 232014		<b>232102</b>

: поставка 7 недель : поставка 3 недели

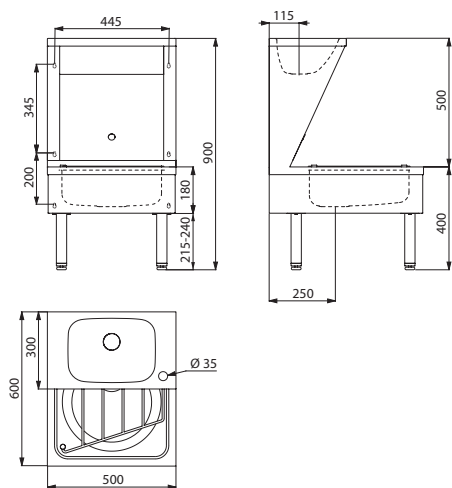
## Комплект Умывальник/Видуар

Напольный



- Напольный комплект умывальник/видуар.
- Бактериостатическая нержавеющая сталь 304. Толщина стали: 1,5 мм.
- Гладкая поверхность для простоты очистки.
- Высота ножек регулируется до 25 мм.
- Оснащен сливной решеткой 1"1/4 для раковины и 1"1/2 для видуара.
- Без перелива.
- Откидная решетка из нержавеющей стали.
- Вес: 22 кг.

Предусмотреть водоразборную арматуру, см. каталог DELABIE "Сантехническая арматура для больниц и учреждений здравоохранения" (DOC 900RU), а также "Сантехническая арматура для профессиональной кухни" (DOC 200INT).



0710140000

**Умывальник/Видуар напольный с отверстием под смеситель Ø35 справа**

Сатинированная нержавеющая сталь 304



0710140000

🕒 : поставка 7 недель

📦 : поставка 3 недели

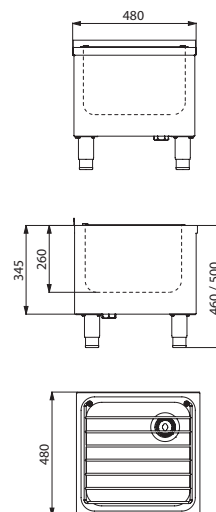
## Видуар

Напольный



- Напольный видуар.
- Бактериостатическая нержавеющая сталь 304. Толщина стали: 1,2 мм.
- Цельная штампованная чаша, без швов.
- Гладкая поверхность для простоты очистки.
- Высота ножек регулируется до 40 мм.
- Оснащен сливной решеткой 1"1/4. Без перелива.
- Откидная решетка из нержавеющей стали.
- Вес: 10,6 кг.

Предусмотреть водоразборную арматуру, см. каталог DELABIE "Сантехническая арматура для больниц и учреждений здравоохранения" (DOC 900RU), а также "Сантехническая арматура для профессиональной кухни" (DOC 200INT).



0710150000

**Видуар напольный**

Сатинированная нержавеющая сталь 304



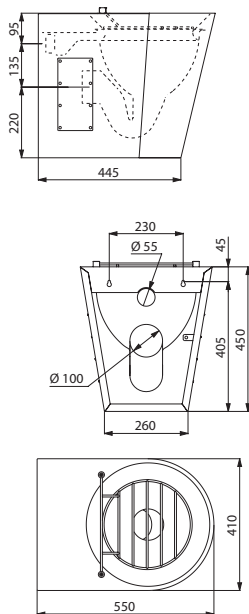
0710150000

**Видуар XL P**  
Напольный



- Напольный видуар.
- Бактериостатическая нержавеющая сталь 304.
- Толщина стали: 1,5 мм.
- Гладкая поверхность для простоты очистки.
- Смыв по периметру.
- Горизонтальный или вертикальный подвод воды Ø55 мм.
- Горизонтальный или вертикальный выпуск Ø100 мм. Оснащен трубой из ПВХ.
- Скрытая система слива: закрытое дно.
- Простая и быстрая установка: 2 ревизионных люка с противокражными винтами TORX.
- Откидная решетка из нержавеющей стали.
- Вес: 16 кг.

Предусмотреть водоразборную арматуру, см. каталог DELABIE "Сантехническая арматура для общественных мест" (DOC 609RU).



0710200006

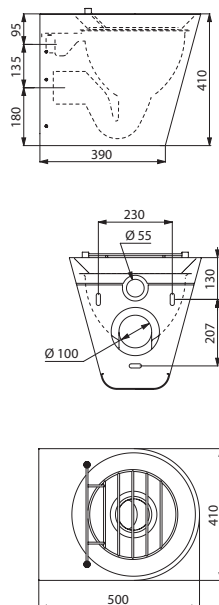
<b>Видуар XL P напольный - Сатинированная нержавеющая сталь 304</b>	
Горизонтальный подвод воды	<b>0710200006</b>
Вертикальный подвод воды	<b>0710200007</b>

**Видуар XL S**  
Настенный



- Настенный видуар.
- Бактериостатическая нержавеющая сталь 304.
- Толщина стали: 1,5 мм.
- Гладкая поверхность для простоты очистки.
- Смыв по периметру.
- Горизонтальный подвод воды Ø55 мм.
- Встроенный горизонтальный выпуск Ø100 мм.
- Скрытая система слива: закрытое дно.
- Простая и быстрая установка: монтаж спереди благодаря крепежной пластине из нержавеющей стали.
- Откидная решетка из нержавеющей стали.
- Поставляется с крепежным комплектом.
- Вес: 15 кг.

Предусмотреть водоразборную арматуру, см. каталог DELABIE "Сантехническая арматура для общественных мест" (DOC 609RU).



0711210006

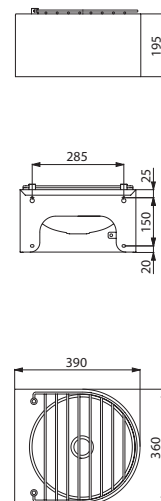
<b>Видуар XL S настенный - Сатинированная нержавеющая сталь 304</b>	
Горизонтальный подвод воды	<b>0711210006</b>

**Видуар**  
Настенный



- Настенный видуар.
- Бактериостатическая нержавеющая сталь 304.
- Толщина стали: 1,5 мм.
- Гладкая поверхность для простоты очистки.
- Слив 1"1/4. Без решетки для раковины.
- Откидная решетка из нержавеющей стали.
- Без перелива.
- Поставляется с крепежным комплектом.
- Вес: 5,1 кг.

Предусмотреть водоразборную арматуру, см. каталог DELABIE "Сантехническая арматура для больниц и учреждений здравоохранения" (DOC 900RU), а также "Сантехническая арматура для профессиональной кухни" (DOC 200INT).



0711170000

<b>Видуар настенный</b>	
Сатинированная нерж. сталь 304	<b>0711170000</b>

: поставка 7 недель : поставка 3 недели

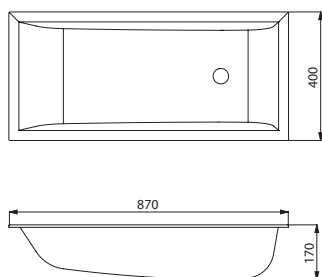
### Ванночка для детей

Встраиваемая



- Встраиваемая ванночка для детей.
- Бактериостатическая нержавеющая сталь 304.
- Толщина стали: 1,5 мм.
- Гладкая поверхность и закругленные края для простоты очистки.
- Оснащена сливной решеткой 1"1/2.
- Без перелива.
- Вес: 7,5 кг.

Предусмотреть водоразборную арматуру, см. каталог DELABIE "Сантехническая арматура для больниц и учреждений здравоохранения" (DOC 900RU).



0513090000

#### Ванночка для детей встраиваемая

Сатинированная нержавеющая сталь 304



0513090000

🕒 : поставка 7 недель



📦 : поставка 3 недели

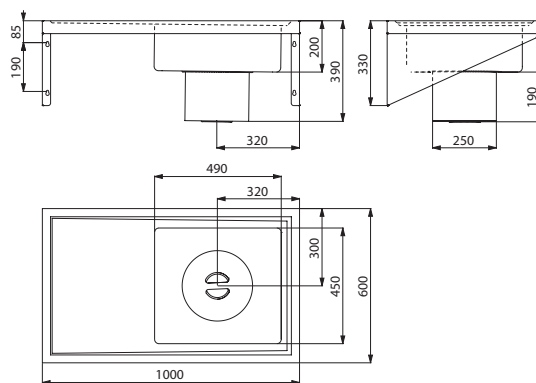
### Гипсовочный стол

Настенный



- Настенный гипсовочный стол.
- Бактериостатическая нержавеющая сталь 304.
- Толщина стали: 1,5 мм.
- Гладкая поверхность и закругленные края для простоты очистки.
- Оснащен съемной корзиной с крышкой для отходов гипса.
- Слив 1"1/2.
- Поставляется с крепежным комплектом.
- Вес: 17 кг.

Предусмотреть водоразборную арматуру, см. каталог DELABIE "Сантехническая арматура для больниц и учреждений здравоохранения" (DOC 900RU).



0711130000

#### Гипсовочный стол настенный

Сатинированная нержавеющая сталь 304



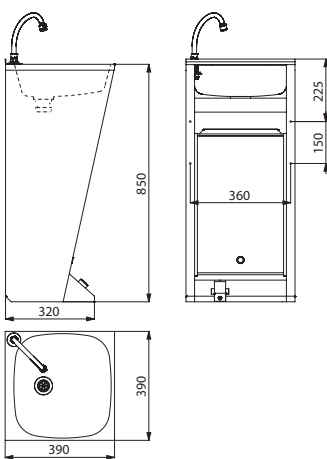
0711130000

### Рукомойник SXL

Напольный с ножным управлением



- Напольный рукомойник с ножным управлением.
- Возможность крепления к стене и/или к полу.
- Бактериостатическая нержавеющая сталь 304.
- Толщина стали: 1 мм.
- Поставляется с изогнутым изливом и порционным нажимным краном, интервал подачи воды 7 секунд.
- Простое техническое обслуживание: ревизионный люк расположен спереди.
- Оснащен сливной решеткой 1"1/4.
- Без перелива.
- Поставляется с крепежным комплектом.
- Маркировка CE. Соответствует норме EN 14688.
- Вес: 10 кг.



3410300003/3410300103

#### Рукомойник SXL напольный с интегрированным краном

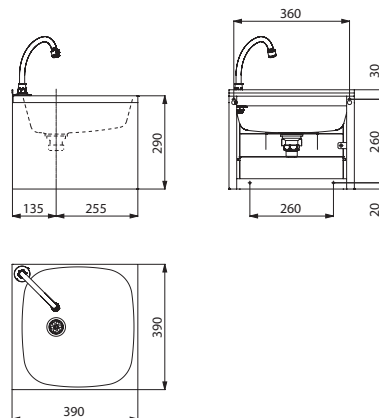
Сатинированная нерж. сталь 304 **3410300003**  
Полированная нерж. сталь 304 **3410300103**

### Рукомойник SXS

Настенный с коленным управлением



- Настенный рукомойник с коленным управлением.
- Бактериостатическая нержавеющая сталь 304.
- Толщина стали: 1 мм.
- Поставляется с изогнутым изливом и порционным нажимным краном, интервал подачи воды 7 секунд.
- Оснащен сливной решеткой 1"1/4.
- Без перелива.
- Поставляется с крепежным комплектом.
- Маркировка CE. Соответствует норме EN 14688.
- Вес: 5 кг.



3411310003/3411310103

#### Рукомойник SXS настенный с интегрированным краном

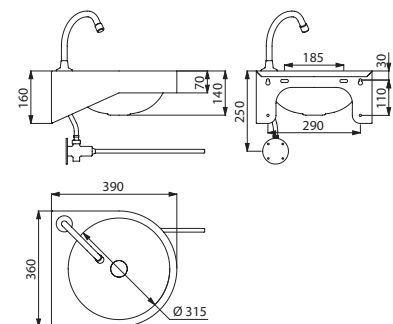
Сатинированная нерж. сталь 304 **3411310003**  
Полированная нерж. сталь 304 **3411310103**

### Рукомойник GENOU

Настенный с коленным управлением



- Настенный рукомойник с коленным управлением.
- Бактериостатическая нержавеющая сталь 304.
- Толщина стали: 1,2 мм.
- Поверхность без острых краев.
- Поставляется с изогнутым изливом и порционным нажимным краном, интервал подачи воды 7 секунд.
- Оснащен сливной решеткой 1"1/4.
- Без перелива.
- Поставляется с крепежным комплектом.
- Маркировка CE. Соответствует норме EN 14688.
- Вес: 5 кг.



0211030003

#### Рукомойник GENOU настенный с интегрированным краном

Сатинированная нерж. сталь 304 **0211030003**

: поставка 7 недель : поставка 3 недели



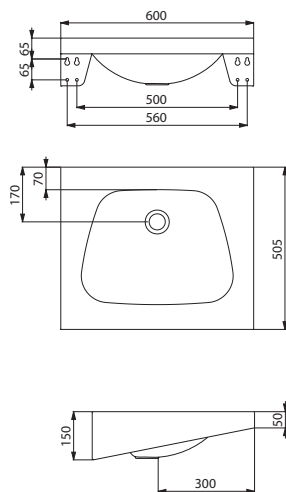
### Умывальник TRAPEZ

Настенный



- Настенный умывальник, 600 x 505 мм.
- Бактериостатическая нержавеющая сталь 304.
- Толщина стали: 1,2 мм.
- Поверхность без острых краев.
- Оснащен сливной решеткой 1"1/4.
- Без перелива.
- Поставляется с крепежным комплектом.
- Маркировка CE. Соответствует норме EN 14688.
- Вес: 5,5 кг.

Предусмотреть водоразборную арматуру и аксессуары, см. каталог DELABIE "Сантехническая арматура для больниц и учреждений здравоохранения" (DOC 900RU) и "Опорные поручни и аксессуары для общественных мест"(DOC 950RU).



3411270015

<b>Умывальник TRAPEZ настенный - Сатинированная нержавеющая сталь 304</b>	
Без отверстия под смеситель	<b>3411270015</b>
С отверстием под смеситель Ø35 по центру	<b>3411270008</b>

: поставка 7 недель : поставка 3 недели

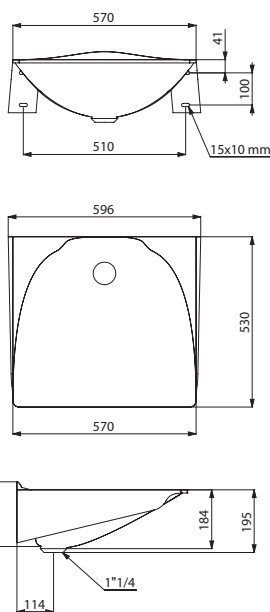
### Умывальник MINERALSTEEL

Настенный



- Настенный умывальник.
- Интегрированные настенные крепления.
- MINERALSTEEL: композитный материал, усиленный волокнами.
- Неглубокая чаша.
- Однородная, непористая поверхность облегчает очистку изделия.
- Цельная прессованная чаша, без швов, простой уход и повышенная гигиеничность.
- Приятная теплая на ощупь поверхность.
- Конструкция, препятствующая задержанию воды.
- Оснащен сливной решеткой 1"1/4. Без перелива.
- Интегрированные крепления.
- Цвет белый: RAL 9010.
- Вес: 7 кг.

Предусмотреть водоразборную арматуру и аксессуары, см. каталог DELABIE "Сантехническая арматура для больниц и учреждений здравоохранения" (DOC 900RU) и "Опорные поручни и аксессуары для общественных мест"(DOC 950RU).



150022D

<b>Умывальник MINERALSTEEL настенный без отверстия под смеситель</b>	
MINERALSTEEL	<b>150022D</b>
1 место - длина 570 мм	

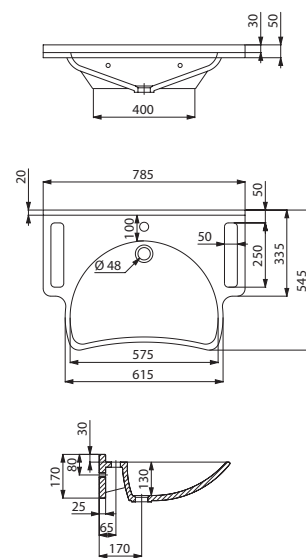
### Умывальник MINERALCAST PMR

Настенный



- Настенный умывальник.
- С интегрированными боковыми ручками, могут быть использованы как опорные поручни или полотенцедержатели.
- MINERALCAST: композитный материал на основе природных минералов и полиэфирной смолы.
- Неглубокая чаша.
- Однородная, непористая поверхность облегчает очистку изделия.
- Цельная литая чаша, без швов, простой уход и повышенная гигиеничность.
- Приятная на ощупь поверхность.
- Без перелива.
- Поставляется с крепежным комплектом.
- Цвет белый: RAL 9016.
- Вес: 21,5 кг.

Предусмотреть водоразборную арматуру и аксессуары, см. каталог DELABIE "Сантехническая арматура для больниц и учреждений здравоохранения" (DOC 900RU) и "Опорные поручни и аксессуары для общественных мест"(DOC 950RU).



132306

<b>Умывальник MINERALCAST PMR настенный с отверстием под смеситель Ø35 по центру</b>	
MINERALCAST	<b>132306</b>
1 место - длина 785 мм	

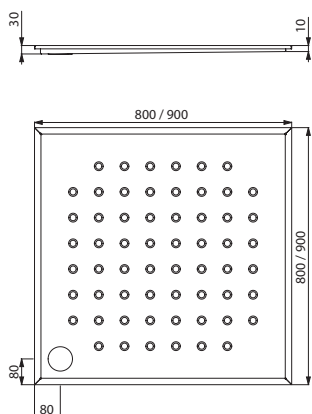
### Душевой поддон PMR

Встраиваемый



- Встраиваемый душевой поддон.
- Адаптирован для людей с ограниченными возможностями: суперплоская поверхность.
- Бактериостатическая нержавеющая сталь 304.
- Толщина стали: 1,5 мм.
- Уклон для слива.
- Глубина 30 мм.
- Оснащен сливом 1"1/2.
- Противоскользящая поверхность.
- Маркировка CE. Соответствует норме EN 14527.
- Вес: 8,5 кг для модели 800 x 800; 9,5 кг для модели 900 x 900.

Предусмотреть водоразборную арматуру и аксессуары, см. каталог DELABIE "Сантехническая арматура для больниц и учреждений здравоохранения" (DOC 900RU) и "Опорные поручни и аксессуары для общественных мест" (DOC 950RU).



0513050000/0513060000

Душевой поддон встраиваемый - PMR	
Сатирированная нержавеющая сталь 304 - 800 x 800	0513050000
Сатирированная нержавеющая сталь 304 - 900 x 900	0513060000

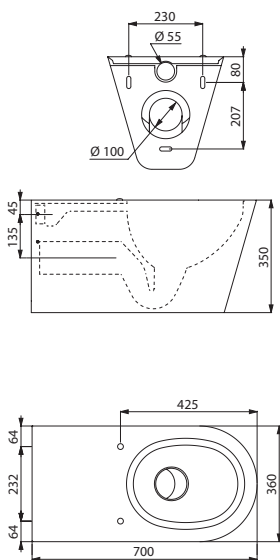
### Унитаз 700 S

Подвесной



- Подвесной унитаз, адаптированный для людей с ограниченными возможностями: удлиненная чаша, длина 700 мм для наибольшего комфорта.
- Бактериостатическая нержавеющая сталь 304. Толщина стали: 1,5 мм.
- Цельная штампованная чаша, без швов.
- Внутренняя поверхность чаши полированная. Смыть по периметру.
- Горизонтальный подвод воды Ø55 мм.
- Горизонтальный выпуск Ø100 мм.
- Экономия воды: функционирует с объемом 4 л и больше.
- Закрытое дно.
- Простая быстрая установка: монтаж спереди благодаря крепежной пластине из нержавеющей стали.
- Поставляется с монтажной пластиной и 6 противокражными винтами TORX.
- Маркировка CE. Соответствует норме EN 997 для слива объемом 4 л.
- Вес: 14,5 кг.

Предусмотреть водоразборную арматуру и аксессуары, см. каталог DELABIE "Сантехническая арматура для больниц и учреждений здравоохранения" (DOC 900RU) и "Опорные поручни и аксессуары для общественных мест" (DOC 950RU).



0112080001

Унитаз 700 S подвесной	
Сатирированная нерж. сталь 304	0112080001

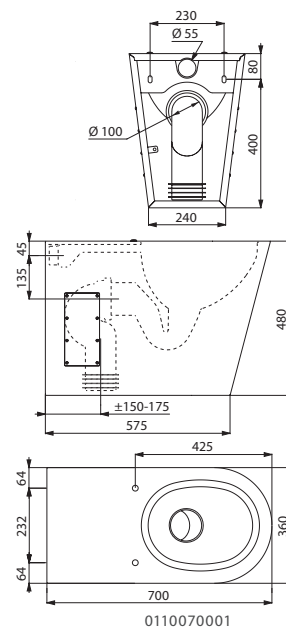
### Унитаз 700 P

Напольный



- Подвесной унитаз, адаптированный для людей с ограниченными возможностями: удлиненная чаша, длина 700 мм для наибольшего комфорта.
- Бактериостатическая нержавеющая сталь 304. Толщина стали: 1,5 мм.
- Цельная штампованная чаша, без швов.
- Внутренняя поверхность чаши полированная. Смыть по периметру.
- Горизонтальный подвод воды Ø55 мм.
- Встроенный горизонтальный или вертикальный выпуск Ø100 мм. Оснащен трубой из ПВХ.
- Экономия воды: функционирует с объемом 4 л и больше.
- Простая быстрая установка: 2 ревизионных люка с противокражными винтами TORX.
- Маркировка CE. Соответствует норме EN 997 для слива объемом 4 л.
- Вес: 15 кг.

Предусмотреть водоразборную арматуру и аксессуары, см. каталог DELABIE "Сантехническая арматура для больниц и учреждений здравоохранения" (DOC 900RU) и "Опорные поручни и аксессуары для общественных мест" (DOC 950RU).



0110070001

Унитаз 700 P напольный	
Сатирированная нерж. сталь 304	0110070001

: поставка 7 недель : поставка 3 недели